

IP-камера PTZ-N2204I-D3



ПАСПОРТ ИЗДЕЛИЯ



IP-камера PTZ-N2204I-D3 является 2Мп поворотной IP-камерой (мини) с EXIR-подсветкой. Отличается простотой в установке, настройке и техническом обслуживании. Может использоваться в различных сценариях, таких как кафе, гостиница, лобби, небольшой магазин и т. д. Камера поддерживает 4 x зум, Hik-Connect и питание PoE и DC 12 В. 1/2.8" Progressive Scan CMOS обеспечивает DWDR и получение снимков 2.0 Мп в режиме реального времени. Благодаря возможности поворота / наклона, 4 x зуму, ИК-фильтру с режимом «день/ночь» и EXIR-подсветке камера обеспечивает отличную детализацию в помещениях. Реализует широкий спектр функций, включая обнаружение вторжения, обнаружение пересечения линии, детекцию звуковых событий, обнаружение движения и детектор саботажа, что значительно усиливает безопасность. Кроме того, важные события/объекты записываются для дальнейшего использования.

Основная информация

- 1/2.8" Progressive Scan CMOS
- Разрешение 1920 × 1080 @ 30 к/с
- 4 x зум
- DWDR
- 3D-позиционирование
- PoE (802.3 af)
- Hik-Connect
- Дальность EXIR-подсветки: до 20 м
- H.265+/H.265
- Встроенный слот для microSD/SDHC/SDXC: есть, до 128 ГБ
- Встроенный микрофон: есть

Описание функций

Основные функции

- Видеосжатие H.265+/H.265/H.264+/H.264/MJPEG, разрешение до 1920 × 1080 @ 30 к/с
- PoE (802.3 af)
- Зеркалирование, восстановление одной кнопкой
- Поддержка Hikvision SDK, ONVIF, CGI, ISAPI и Hik-Connect
- 3D-позиционирование
- Точность по предустановке $\pm 0.1^\circ$
- Память позиции при выключении: восстановление положения PTZ-камеры и объектива после перезагрузки

Интеллектуальные функции

- Интеллектуальное обнаружение: обнаружение вторжения, обнаружение пересечения линии, детекция звуковых событий, обнаружение движения и детектор саботажа
- Интеллектуальная запись: локальное хранение данных, интеллектуальный поиск в NVR и VCA-воспроизведение
- Улучшение изображения: HLC (Компенсация встречной засветки)
- Смарт-кодирование: низкий битрейт и кодирование области интереса (ROI)
- Интеллектуальная тревога: разрыв сети, конфликт IP-адресов, переполнение накопителя, ошибка накопителя и несанкционированный вход

EXIR-подсветка

- Дальность EXIR-подсветки: до 20 м
- Интеллектуальная EXIR-подсветка предотвращает переэкспонирование
- Срок службы 30,000 ч

Функции камеры

- 4 x оптич. зум, 16 x цифровой зум
- Автоматическая ирисовая диафрагма, автоматическая фокусировка, автоматический баланс белого, компенсация засветки BLC и 3D DNR
- Чувствительность: 0.05 лк @ (F2.0, AGC вкл) (цвет), 0.005 лк @ (F2.0, AGC вкл) (ч/б)

PTZ-функции

- Поворот: от 0 до 350°, наклон: от 0 до 90°
- Скорость поворота (ручной режим): от 0.1 до 60 °/с; скорость наклона (ручной режим): от 0.1 до 50 °/с
- 300 программируемых предустановок
- 8 патрулей, до 32 предустановок в каждом
- Пропорциональное увеличение и действия при простое
- 1 тревожный вход, 1 тревожный выход и привязка тревог, которая запускает действия по тревоге, такие как отправку email, уведомление центра мониторинга, загрузку на FTP/карту памяти/NAS, запись по тревоге и т. д.

Сетевые функции

- Поддержка microSD/SDHC/SDXC-карт (до 128 ГБ)
- Встроенный микрофон: есть; 1 аудиовход, 1 аудиовыход
- Поддержка NAS
- Шифрование HTTPS и контроль доступа по стандарту IEEE 802.1x
- Поддержка трех потоков, видеосжатие H.265+/H.265/H.264+/H.264/MJPEG, Baseline/Main/High Profile
- Сетевые протоколы: IPv4/IPv6, HTTP, HTTPS, 802.1x, Qos, FTP, SMTP, UPnP, SNMP, DNS, DDNS, NTP, RTSP, RTP, TCP/IP, DHCP, PPPoE, Bonjour

Спецификации

Камера		PTZ-N2204I-D3
Матрица	1/2.8" Progressive Scan CMOS	
Чувствительность	Цвет: 0.05 лк @ (F2.0, AGC вкл), ч/б: 0.005 лк @ (F2.0, AGC вкл)	
Режим «день/ночь»	ИК-фильтр	
Фокусировка	Автоматич.	
Скорость электронного затвора	От 1/1 до 1/10,000 с	
Цифровой зум	16 ×	
Баланс белого	Автоматич./Ручн./ATW/В помещении/На улице/Лампа дневного света/Лампа накаливания	
AGC	Автоматич./Ручн.	
Компенсация засветки (BLC)	Есть	
WDR	DWDR	
Уменьшение цифрового шума DNR	Есть	
Маскирование области	8 настраиваемых областей	
Объектив		
Фокусное расстояние	От 2.8 до 12 мм, 4 х	
Угол обзора	По горизонтали: от 94.5 до 38° (Wide-Tele) По вертикали: от 52 до 21.5° (Wide-Tele) По диагонали: от 110 до 44° (Wide-Tele)	
Расстояние до объекта	От 10 до 1500 мм (Wide-Tele)	
Скорость зумирования	Приблиз. 2 с (оптич., Wide-Tele)	
Апертура	От F1.8 до F2.5	
Интеллектуальные функции		
Интеллектуальное обнаружение	Обнаружение вторжения, обнаружение пересечения линии, детекция звуковых событий, обнаружение движения и детектор саботажа	
Интеллектуальная запись	Локальное хранение данных, интеллектуальный поиск в NVR и VCA-воспроизведение	
Улучшение изображения	HLC	
Смарт-кодек	Низкий битрейт и кодирование области интереса (ROI)	
Интеллектуальная тревога	Разрыв сети, конфликт IP-адресов, переполнение накопителя, ошибка накопителя и несанкционированный вход	
Сеть		
Поток	Поддержка трех потоков	
Основной поток	50 Гц: 25 к/с (1920 × 1080, 1280 × 960, 1280 × 720) 60 Гц: 30 к/с (1920 × 1080, 1280 × 960, 1280 × 720)	
Дополнительный поток	50 Гц: 25 к/с (704 × 576, 640 × 480, 352 × 288); 60 Гц: 30 к/с (704 × 480, 640 × 480, 352 × 240)	
Третий поток	50 Гц: 25 к/с (1920 × 1080, 1280 × 960, 1280 × 720, 704 × 576, 640 × 480, 352 × 288); 60 Гц: 30 к/с (1920 × 1080, 1280 × 960, 1280 × 720, 704 × 480, 640 × 480, 352 × 240)	
Видеосжатие	H.265+/H.265/H.264+/H.264/MJPEG	
Аудиосжатие	G.711alaw/G.711ulaw/G.722/G.726/MP2L2/PCM	
Протоколы	IPv4/IPv6, HTTP, HTTPS, 802.1x, Qos, FTP, SMTP, UPnP, SNMP, DNS, DDNS, NTP, RTSP, RTCP, RTP, TCP/IP, DHCP, PPPoE, Bonjour	
API	ONVIF (Profile S, Profile G, Profile T), ISAPI, SDK	
Одновременный просмотр в режиме реального времени	До 20 пользователей	
Пользователь/хост	До 32 пользователей, 3 уровня: администратор, оператор и пользователь	

Безопасность	Аутентификация пользователя (ID и PW); аутентификация хоста (MAC-адрес); фильтрация IP-адресов, шифрование HTTPS и контроль доступа по стандарту IEEE 802.1x
Поворот и наклон	
Регулировка движения	Поворот: 350°, наклон: от 0 до 90°
Скорость движения	Поворот: от 0.1 до 60 °/с, наклон: от 0.1 до 50 °/с
Количество предустановок	300
Патруль	8 патрулей, до 32 предустановок в каждом
Действия при простое	Предустановка/патрулирование/автоматическое сканирование/вертикальное сканирование/случайное сканирование/сканирование кадра/панорамное сканирование
Задачи по расписанию	Предустановка/патрулирование/автоматическое сканирование/вертикальное сканирование/случайное сканирование/сканирование кадра/панорамное сканирование/перезагрузка/инициализация/вывод на дополнительный экран
Пропорциональное увеличение	Есть
Память позиции при выключении	Есть
Отображение положения	ВКЛ/ВЫКЛ
ИК (EXIR)-подсветка	
Дальность ИК (EXIR)-подсветки	До 20 м
Интеллектуальная ИК (EXIR)-подсветка	Есть
Интеграция системы	
Тревожный вход/выход	1 тревожный вход, 1 тревожный выход
Привязка тревог	Действия по тревоге: отправка email, уведомление центра мониторинга, загрузка на FTP/карту памяти/NAS, запись по тревоге и т. д.
Аудио вход/выход	1 аудиовход, 1 аудиовыход
Ethernet	1 RJ45 10M/100M Ethernet
Карта памяти	Встроенный слот для карты памяти, поддержка SD/SDHC/SDXC, до 128 ГБ
Клиент	iVMS-4200, iVMS-4500, Hik-Central, Hik-Connect
Веб-интерфейс	IE 8-11, Chrome 31.0+, Firefox 30.0+, Edge 16.16299+
Основное	
Язык (веб-интерфейс)	32 языка Английский, русский, эстонский, болгарский, венгерский, греческий, немецкий, итальянский, чешский, словацкий, французский, польский, голландский, португальский, испанский, румынский, датский, шведский, норвежский, финский, хорватский, словенский, сербский, турецкий, корейский, китайский (традиционный), тайский, вьетнамский, японский, латышский, литовский, бразильский португальский
Питание	DC 12 В, 1.0 А и PoE (802.3 af), DC от 36 до 57 В, 0.35 А, класс 3 Макс.: 9 Вт, включая макс. 4 Вт для ИК-подсветки
Рабочая температура	От -10 до +50 °С
Рабочая влажность	≤ 90 %
Уровень защиты	4000 В, защита от импульсных и переходных перенапряжений
Размеры (мм)	Φ 125 × 137.2 мм (Φ 4.9 × 5.4")
Масса	Приблиз. 0.65 кг

DORI

Параметры DORI (границы расстояния детекции (D), наблюдения (O), распознавания (R), идентификации (I)) используются, чтобы определить общую способность видеокамеры распознавать людей и объекты в пределах указанного угла обзора.

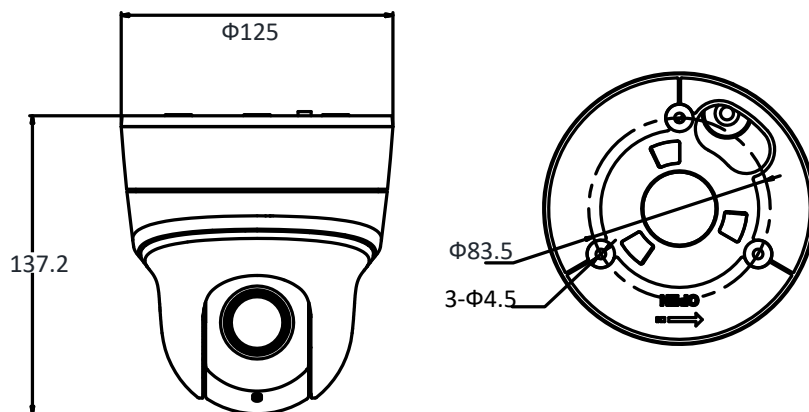
Расчет показателей DORI выполнен на основе спецификаций матрицы и критериев, определенных в EN 62676-4: 2015.

DORI	Обнаружение	Наблюдение	Распознавание	Идентификация
Разрешение	25 пикс/м	63 пикс/м	125 пикс/м	250 пикс/м
Расстояние до объекта (Tele)	120.0 м	47.6 м	24.0 м	12.0 м

Доступные модели

PTZ-N2204I-D3

Размеры (ед. изм.: мм)



Аксессуары

Опционально:



DS-1294ZJ
Кронштейн для установки на стену



LAS60-57CN-RJ45
Hi-PoE-инжектор



MSA-C1500IC12.0-18P-US
MSA-C1500IC12.0-18P-GB
MSA-C1500IC12.0-18P-JP
Адаптер питания

Правила эксплуатации

1. Устройство должно эксплуатироваться в условиях, обеспечивающих возможность работы системы охлаждения. Во избежание перегрева и выхода прибора из строя не допускается размещение рядом с источниками теплового излучения, использование в замкнутых пространствах (ящик, глухой шкаф и т.п.). Рабочий диапазон температур: от минус 10 до плюс 50 °С.
2. Все подключения должны осуществляться при отключенном электропитании.
3. Запрещена подача на входы устройства сигналов, не предусмотренных назначением этих входов, это может привести к выходу устройства из строя.
4. Не допускается воздействие на устройство температуры свыше плюс 50 °С, источников электромагнитных излучений, активных химических соединений, электрического тока, а также дыма, пара и других факторов, способствующих порче устройства. Не допускается воздействие прямых солнечных лучей непосредственно на матрицу видеокамеры.
5. Конфигурирование устройства лицом, не имеющим соответствующей компетенции, может привести к некорректной работе, сбоям в работе, а также к выходу устройства из строя.
6. Не допускаются падения и сильная тряска устройства.
7. Рекомендуется использование источника бесперебойного питания, во избежание воздействия скачков напряжения или нештатного отключения устройства.

Для получения информации об установке и включении устройства, пожалуйста, обратитесь к Краткому руководству пользователя соответствующего устройства.